

Fluorescent
dimming
made easy

HF-REGULATOR EII für TL5 Lampen

Individuelles Licht durch
dimmbare Systemlösungen

Ihr Nutzen:

- Die geringen Abmessungen bieten die Möglichkeit zur Miniaturisierung der Leuchte
- Erweiterter Dimmbereich, Lichtniveau von 1 - 100% regelbar
- Hohe Effizienz verringert die Betriebskosten

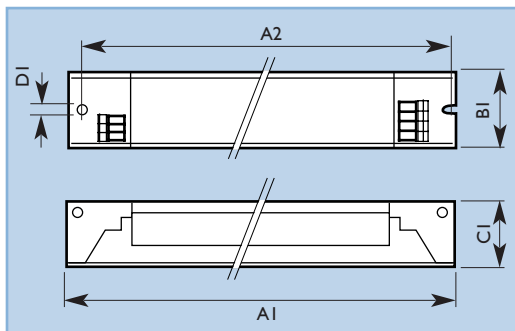
PHILIPS

Individuelles Licht – mit HF-REGULATOR EII für TL5 Lampen

Technische Daten

Lampe	Lampen- anzahl	Vertriebs- text	System- leistung (W)	Lampen- leistung (W)	Verlust- leistung (W)	Nominaler Lichtstrom (lm)	EEL- Klasse	Max. Kabel Kapazität (pF)	Betriebs- frequenz (kHz)	Bestell- nummer 8711500....
TL5 HE 14W	1	HF-R 114-35 TL5 EII	18	14	4	1.200	A1	100/75	42-110	91180330
TL5 HE 14W	2	HF-R 214-35 TL5 EII	34	2x14	6	2.400	A1	100/75	42-110	91178030
TL5 HE 14W	3	HF-R 3/414 TL5 EII	–	–	–	3.600	A1	–	–	–
TL5 HE 14W	4	HF-R 3/414 TL5 EII	–	–	–	4.800	A1	–	–	–
TL5 HE 21W	1	HF-R 114-35 TL5 EII	25	22	3	1.900	A1	100/75	42-110	91180330
TL5 HE 21W	2	HF-R 214-35 TL5 EII	49	2x22	5	3.800	A1	100/75	42-110	91178030
TL5 HE 28W	1	HF-R 114-35 TL5 EII	32	28,0	4	2.600	A1	100/75	42-110	91180330
TL5 HE 28W	2	HF-R 214-35 TL5 EII	61	2x28,0	5	5.200	A1	100/75	42-110	91178030
TL5 HE 35W	1	HF-R 114-35 TL5 EII	38	35,0	3	3.300	A1	100/75	42-110	91180330
TL5 HE 35W	2	HF-R 214-35 TL5 EII	76	2x35,0	6	6.600	A1	100/75	42-110	91178030
TL5 HO 24W	1	HF-R 124 TL5 EII	–	–	–	2.000	A1	–	–	–
TL5 HO 24W	2	HF-R 224 TL5 EII	–	–	–	4.000	A1	–	–	–
TL5 HO 24W	3	HF-R 3/424 TL5 EII	–	–	–	6.000	A1	–	–	–
TL5 HO 24W	4	HF-R 3/424 TL5 EII	–	–	–	8.000	A1	–	–	–
TL5 HO 39W	1	HF-R 139 TL5 EII	–	–	–	3.500	A1	–	–	–
TL5 HO 39W	2	HF-R 239 TL5 EII	–	–	–	7.000	A1	–	–	–
TL5 HO 49W	1	HF-R 149 TL5 EII	54	49,0	4,8	4.300	A1	100/150	42-110	90998530
TL5 HO 49W	2	HF-R 249 TL5 EII	106	2x49,0	7,5	8.600	A1	50/75	42-110	91003530
TL5 HO 54W	1	HF-R 154 TL5 EII	62	55,0	6,3	4.450	A1	100/150	42-110	91005930
TL5 HO 54W	2	HF-R 254 TL5 EII	119	2x55,0	11,2	8.900	A1	50/75	42-110	91008030
TL5 HO 80W	1	HF-R 180 TL5/PL-L EII	87	80,0	6,8	6.150	A1	100/150	42-110	91011030
TL5 HO 80W	2	HF-R 280 TL5/PL-L EII	174	2x80,0	12,0	12.300	A1	100/150	42-110	91065330

Abmessungen (max.)

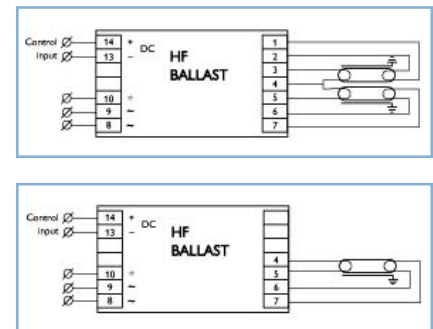


Ausführung	A1 (mm)	A2 (mm)	BI (mm)	CI (mm)	DI (mm)
1-lampig	360	350	30	21	4,2
2-lampig	360	350	30	21	4,2
3/4-lampig	360	350	39	21	4,2
2x80W	425	415	30	21	4,2

Hauptanwendungsgebiete

Shop & HoReCa	Office & Industry	Outdoor	Home
<input checked="" type="checkbox"/>	<input checked="" type="checkbox"/>	<input checked="" type="checkbox"/>	<input type="checkbox"/>

Verdrahtung




Effizientere Beleuchtungsanlagen durch die neue **EII**-Technologie:

- Verbessertes Temperaturverhalten = verbesserte Lebensdauer (50.000 Std. Lebensdauer bei $t_c = 75^\circ\text{C}$)
- Verbessertes EMV-Verhalten = die neuen Geräte erfüllen die weitergehende EN 55022 B Norm
- Vereinfachte Verdrahtung = keine L- und N-Kennzeichnung notwendig, da Netzleitungen vertauscht werden dürfen
- Erweiterter Dimmbereich = das Lichtniveau ist von 1 - 100% einstellbar

Besuchen Sie unsere Homepages:

www.philips.de/lighting www.philips.at/lighting

Für weitere Informationen wenden Sie sich bitte an unseren Philips Lighting Service.

Tel.: 0180 3 888 333* 
e-mail: Lighting.info-center@philips.com
www.philips.de/lighting
* 9 Cent pro angefangene 60 Sek.

 Tel.: 0810 001098*
e-mail: Lighting.info-center@philips.com
www.philips.at/lighting
* Ortstarif

 Philips AG Lighting
Allmendstrasse 140
CH-8027 Zürich

Stand: Mai 2007 • Änderungen vorbehalten

PHILIPS